

DREAMWORK RESEPSJON

SCAN SØRLIE

Front: 25 mm direktelaminat
Dekk-/pynteplater: 19 mm direktelaminat
Topplate: 25 mm direktelaminat
Sokkel-lists: 19 mm i stålfarget direktelaminat
sponkjerne, 2 mm ABS kantlist



Skrankens elementer er tilpasset DreamWork-seriens plateprogram til kontorplasser.
Skranken kan – med unntak av DC-del, ha hev/senk. Både DW understell og e-Motion understell anbefales.

MÅL:

Frontpaneler: fra 61 til 201 cm

HC-del: 100 cm

Hjørneelementer (rette hjørner): 34 x 34 cm (topplate)

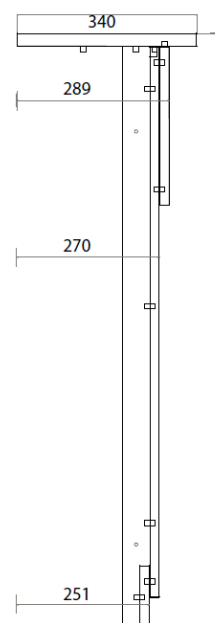
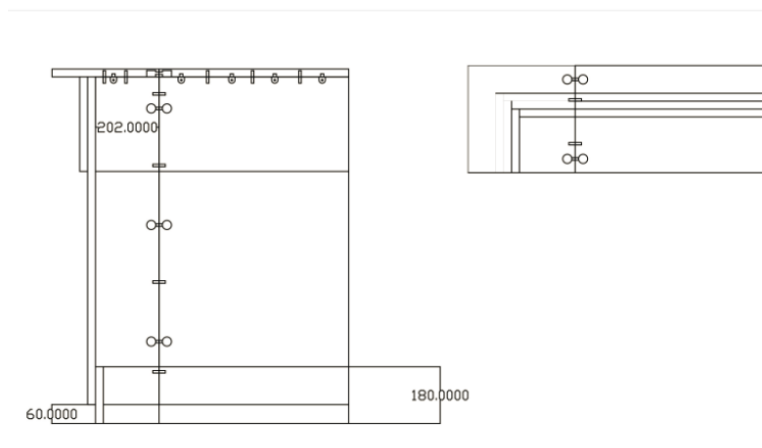
H: Total høyde inkl topplate: 112,5 cm (+ justerknotter)

D: Dybde på topplate: 34 cm

Overheng (innsiden) på topplaten 25,1 cm

Overheng (utsiden) på topplaten **uten** dekkplate: 7 cm

Overheng (utsiden) på topplaten **med** dekkplate: 5,1 cm



FARGER:

Front og topp-dekkplater:

Bjerk kode 13
Bøk kode 14
Hvit kode 16
Lys grå kode 15
Grå kode 17
Grafitt kode 19

| Overflate | Kjerne | Rengjøring | Renhold intervall |
|-----------|--------|----------------------------------------------------------------------------------------------------------------------------------------|-------------------|
| Laminat | Spon | Anbefalt: fuktet klut i lunket vann tilsatt syntetisk vaskemiddel Unngå: vaskemiddel som inneholder ammoniakk eller grønnsåpe | Etter behov |

