

MONTERING / ASSEMBLING

E-Motion 2-bens, elektrisk hev/senk DL5 IC og DL6 IC E-Motion 2-legs, electric adjustable DL5 IC and DL6 IC



- Sarg består av 3 deler / Crossbar consists of 3 parts
- 2 stk/pcs 2-meter kabel / cable
- 1 stk opp/ned panel / 1 pcs up/down cable (2 stk/pcs 3,5x20mm skruer/screws)
- 1 stk/pcs adapter/adapter med/with 180 cm kabel/cable for 220V
- 1 stk styringsboks / 1 pcs control box (2 stk / pcs 4,5x50mm skruer / screws)
- M6x16mm skruer/screws: 8 stk/pcs -
- M6x20mm skruer/screws: 8 stk/pcs
- 3 stk/pcs kabelklips / cable clips

NULLSTILLE:

Trykk ned knapp inntil det starter og hold knappen inne i 10 sekunder eller til det har nådd bunnen. Trykk så ned knappen på nytt og hold i 3-4 sekunder. Kjør så opp igjen som vanlig.

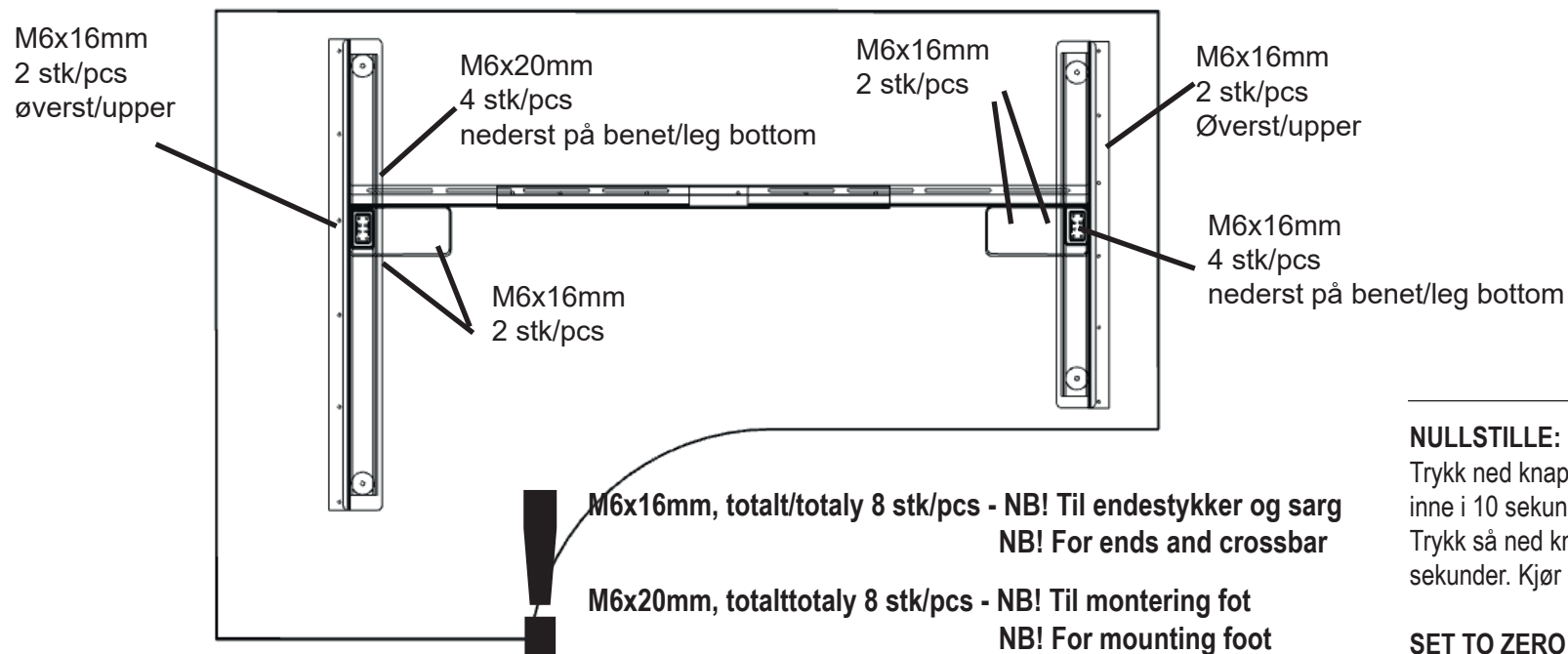
SET TO ZERO

Press the button until it starts and hold the button for 10 seconds or until it has reached the bottom. Then press the button again and hold for 3-4 seconds. Adjust the table again as usual.

MONTERING / ASSEMBLING

E-MOTION 3-bens, elektrisk hev/senk asymmetrisk DL5 IC og DL6 IC - Høyre og venstre løsning E-Motion 3-legs, electric adjustable asymmetrical DL5 IC and DL6 IC - Right and left solution

Treskruer, 5x20mm, festes fra sarg og endesarger opp i platen.
Screw for wood, 5x20mm, screws up through holes in crossbar into the desktop



- Sarg består av 3 deler / Crossbar consists of 3 parts
- 1 stk/pcs 2-meter/cable
- 1 stk opp/ned panel / 1 pcs up/down panel (2 stk/pcs 3,5x20mm skruer/screws)
- 1 stk/ pcs adapter/adapter med/with 180 cm kabel/cable for 220V
- 3 stk/pcs kabelklips/cable clips

NULLSTILLE:

Trykk ned knapp inntil det starter og hold knappen inne i 10 sekunder eller til det har nådd bunnen. Trykk så ned knappen på nytt og hold i 3-4 sekunder. Kjør så opp igjen som vanlig.

SET TO ZERO

Press the button until it starts and hold the button for 10 seconds or until it has reached the bottom. Then press the button again and hold for 3-4 seconds. Adjust the table again as usual.