

MONTERING / ASSEMBLING

E-Motion 2-bens, elektrisk hev/senk DL5 og DL6

E-Motion 2-legs, electric adjustable DL5 and DL6

Treskruer, 5x20mm, festes fra sarg og endesarger opp i platen.

Screw for wood, 5x20mm, screws up through holes in crossbar into the desktop

M6x10mm
2 stk/pcs

M6x10mm
2 stk/pcs



Sarg/endestykker:
M6x16mm, totalt 8 stk
Må brukes **KUN** oppe

Crossbar/ends:
M6x16mm, totaly 8 pcs
Use in **TOP ONLY**

M6x10mm
2 stk/pcs

M6x20mm
4 stk/pcs

M6x20mm
4 stk/pcs

M6x10mm
2 stk/pcs



Føtter:
M6x20mm, totalt 8 stk
Må brukes **KUN** på
føtter, **IKKE** oppe

Feet:
M6x20mm, totaly 8 pcs
Use on **FEET ONLY**
NOT in top pieces

NULLSTILLE:

Trykk ned knapp inntil det starter og hold knappen inne i 10 sekunder eller til det har nådd bunnen. Trykk så ned knappen på nytt og hold i 3-4 sekunder. Kjør så opp igjen som vanlig.

SET TO ZERO

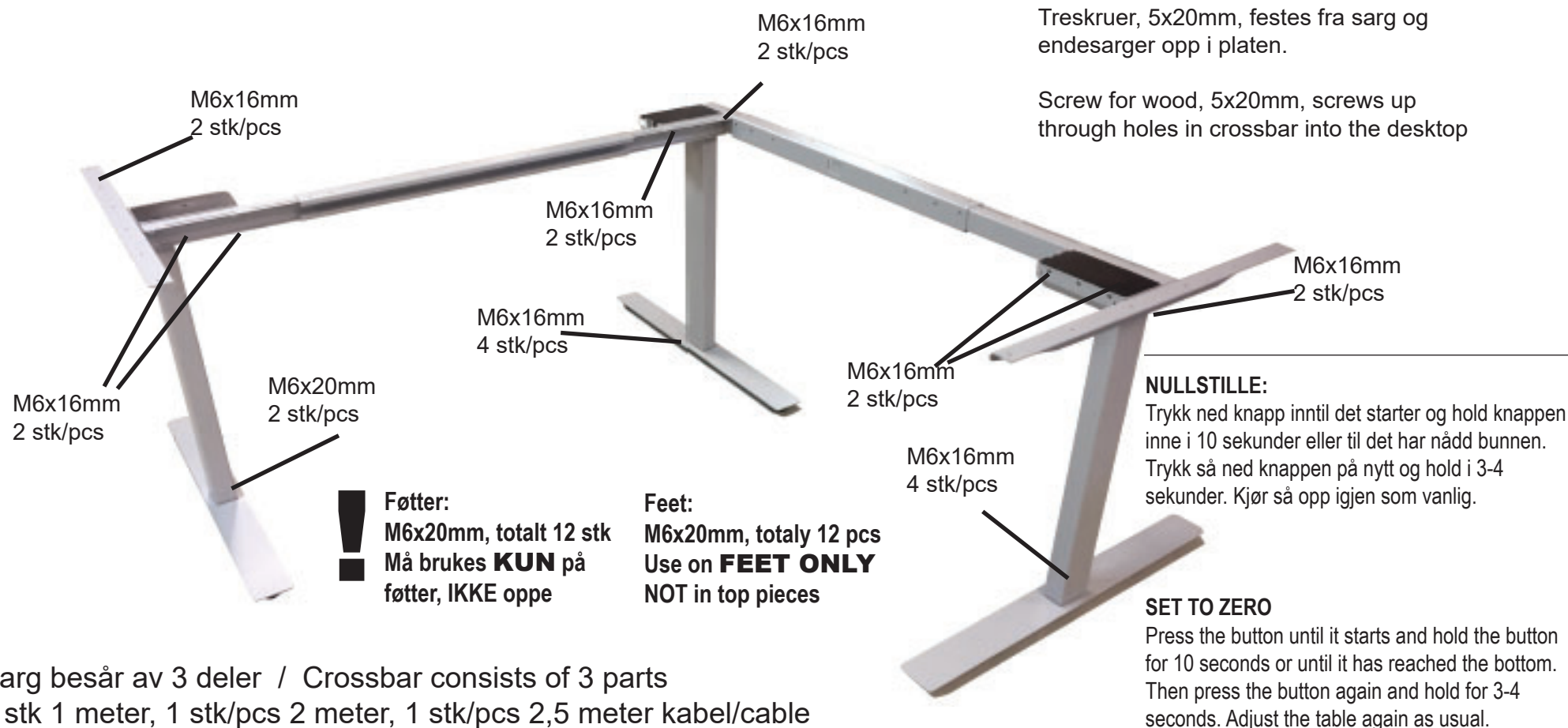
Press the button until it starts and hold the button for 10 seconds or until it has reached the bottom. Then press the button again and hold for 3-4 seconds. Adjust the table again as usual.

- Sarg består av 3 deler / Crossbar consists of 3 parts
- 2 stk/pcs 1-meter kabel / cable
- 1 stk/pcs hovedstrøm 220V kabel / 1 meter cable for 220V
- 1 stk opp/ned panel / 1 pcs up/down cable (2 stk/pcs 3,5x20mm skruer/screws)
- 1 stk styringsboks / 1 pcs control box (2 stk / pcs 4,5x50mmskruer / screws)
- 3 stk/pcs kabelklips / cable clips

MONTERING / ASSEMBLING

E-MOTION 3-bens, elektrisk hev/senk DL5 og DL6 - Høyre og venstre løsning

E-Motion 3-legs, electric adjustable DL5 and DL6 - Right and left solution



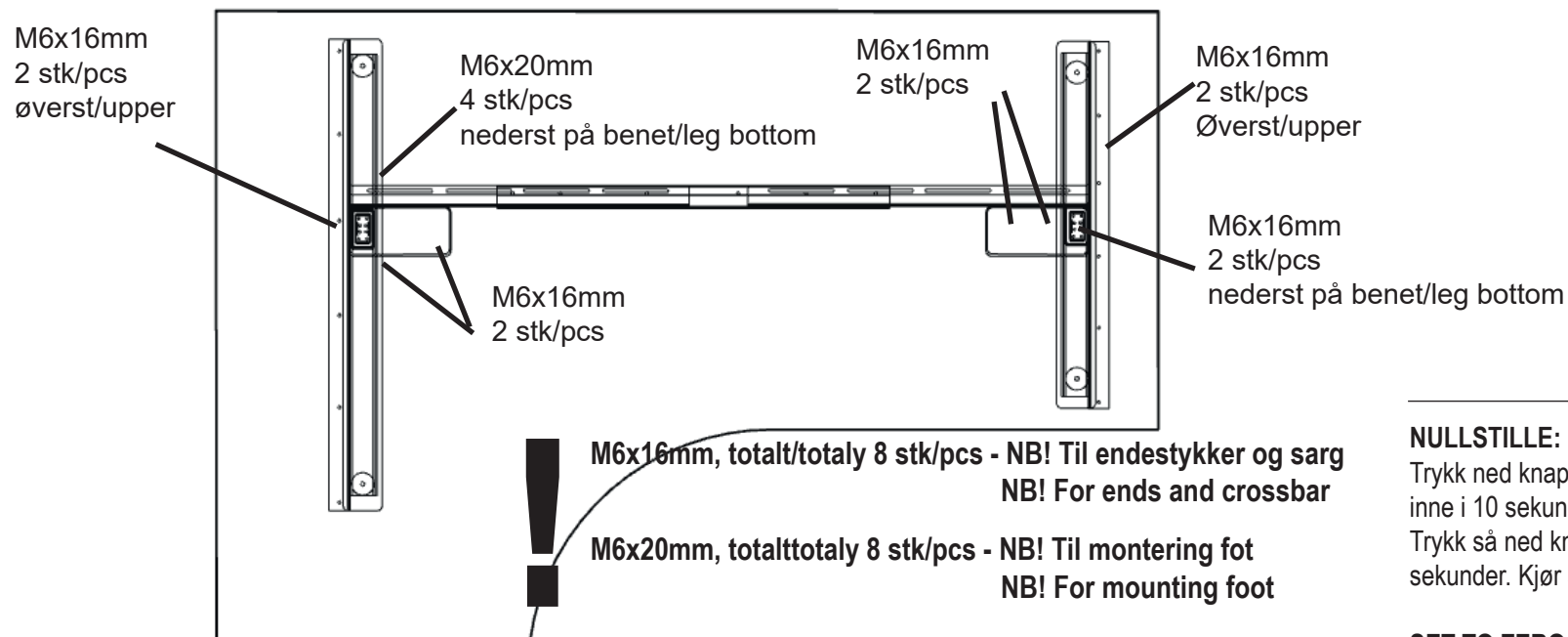
- Sarg består av 3 deler / Crossbar consists of 3 parts
- 1 stk 1 meter, 1 stk/pcs 2 meter, 1 stk/pcs 2,5 meter kabel/cable
- 1 stk/pcs hovedstrøm 220V kabel / cable for 220V
- 1 stk opp/ned panel / 1 pcs up/down panel (2 stk/pcs 3,5x20mm skruer/screws)
- 1 stk/ pcs styringsboks / 1 pcs control box (2 stk/pcs 4,5x50mm skruer/screws)
- 5 stk/pcs kabelklips/cable clips

MONTERING / ASSEMBLING

E-MOTION 3-bens, elektrisk hev/senk asymmetrisk DL5 og DL6 - Høyre og venstre løsning E-Motion 3-legs, electric adjustable asymmetrical DL5 and DL6 - Right and left solution

Treskruer, 5x20mm, festes fra sarg og endesarger opp i platen.

Screw for wood, 5x20mm, screws up through holes in crossbar into the desktop



- Sarg består av 3 deler / Crossbar consists of 3 parts
- 1 stk/pcs 2 meter/cable
- 1 stk opp/ned panel / 1 pcs up/down panel (2 stk/pcs 3,5x20mm skruer/screws)
- 1 stk/ pcs adapter/adapter med/with 180 cm kabel/cable for 220V
- 3 stk/pcs kabelklips/cable clips

NULLSTILLE:

Trykk ned knapp inntil det starter og hold knappen inne i 10 sekunder eller til det har nådd bunnen. Trykk så ned knappen på nytt og hold i 3-4 sekunder. Kjør så opp igjen som vanlig.

SET TO ZERO

Press the button until it starts and hold the button for 10 seconds or until it has reached the bottom. Then press the button again and hold for 3-4 seconds. Adjust the table again as usual.